



**WACKER
NEUSON**
all it takes!

RD7

Двухвальцовые катки



Маневренность, компактность и высокая производительность: RD7

Правильный выбор для широкого спектра использования – модель RD7. Ручной двухвальцовый виброкаток оптимально уплотняет асфальт и зернистый грунт. Еще одним его преимуществом является компактный дизайн: суженная сверху рама обеспечивает сплошное уплотнение у самых стен или других ограждений. Благодаря небольшому расстоянию между вальцами и низкому центру тяжести маневрировать катком гораздо проще, чем иными аналогичными моделями. Таким образом, рабочие процессы становятся более плавными и быстрыми.

- Высокая безопасность труда благодаря устройству проверки бдительности: в случае опасности виброкаток останавливается автоматически.
- Защита от вибрации рукоятки благодаря пружинным металлическим демпферам и демпферам в направляющей рукояти
- Более удобная транспортировка и экономичное хранение благодаря складной направляющей рукояти.
- Оптимизированная направляющая рукоять – в плане дизайна и функций.
- Простой запуск и начало работы даже зимой благодаря специальной приводной системе сцепления/насоса.

Эргономичная направляющая рукоять



- Эргономичный дизайн для разнообразных вариантов использования
- Боковые поверхности и рукоятки для удобного управления при поворотах и маневрировании.
- Центральная рукоятка для точной регулировки
- Активация эксцентрика на рукоятке
- Ручка газа и управление усилием эксцентрика low / high на ручке
- Уникальный ножной замок обеспечивает простое откидывание направляющей рукояти



**WACKER
NEUSON**
all it takes!

Открытый дизайн рамы

- Простой доступ к большому количеству компонентов, таких как скребок, водяные контуры, водяные шланги и т. д.
- Простой доступ для проведения технического обслуживания – удалив болты, можно снять всю боковую часть
- Простой доступ для очистки
- Отверстия в раме обеспечивают простой доступ для проведения техобслуживания
- Все линии управления защищены посредством манжетного уплотнения и сильфона, что позволяет избежать повреждений, связанных с попаданием пыли и воды



Система подачи воды



- Крышка водяного бака с простым доступом установлена сбоку, что позволяет не допустить повреждений подъемными и транспортными устройствами
- Пластиковый водяной бак вместимостью 60 литров
- Уровень наполнения всегда на виду – благодаря шкале уровня наполнения
- Включение и выключение подачи воды одной ручкой – прямо на направляющей рукояти
- Полости в раме обеспечивают простую очистку водяных контуров



**WACKER
NEUSON**
all it takes!



Сеть сервисного обслуживания

Мы всегда работаем для Вас: благодаря нашей плотной сети сервисного обслуживания Вы можете в любое время рассчитывать на нашу поддержку в кратчайшие сроки.



Первоклассная производительность уплотнения

Какую бы из наших моделей Вы ни выбрали – одно можно сказать точно: Вы будете восхищены производительностью уплотнения наших катков. Гарантируем!



Выбор моделей на любой вкус

Различный тоннаж и разнообразный ассортимент двухвальных катков с вибрационными и осциллирующими вальцами, а также комбинированных катков: выберите именно ту модель, которая необходима Вам для Вашего проекта.



Комфорт для пользователя

Для особенно приятных ощущений в процессе работы все модели компании Wacker Neuson отличаются комфортным управлением.



**WACKER
NEUSON**
all it takes!

RD7 Технические характеристики

	RD7H	RD7He	RD7Ye
Рабочие параметры			
Рабочая масса (водяной бак, на половину полный)* кг	731,4	751,4	740,5
Рабочая масса (водяной бак, на половину полный) кг	716,4	736,4	725,5
Д x Ш x В (направляющая рукоять в рабочем положении) мм	2.366 x 698 x 1.102	2.366 x 698 x 1.162	2.366 x 698 x 1.102
Ширина бандажа мм	650	650	650
Диаметр бандажа мм	420	420	420
допустимый боковой зазор (справа/слева) мм	25	25	25
Выступ мм	209,3	209,3	209,3
центробежная сила - high кН	22,2	22,2	22,2
центробежная сила - low кН	13,1	13,1	13,1
Частота вибрации - high Гц	62,1	62,1	62,1
Частота вибрации - low Гц	47,5	47,5	47,5
амплитудное рулон мм	0,74	0,74	0,74
линейное усилие - спереди / сзади (статический)* Н/мм	4,6 / 6,4	4,6 / 6,4	4,2 / 6,3
линейное усилие - спереди / сзади (статический) Н/мм	4,5 / 6,3	4,8 / 6,3	4,1 / 6,2
линейное усилие - спереди / сзади (динамический, на каждый валец) - high Н/мм	17,1 / 17,1	17,1 / 17,1	17,1 / 17,1
линейное усилие - спереди / сзади (динамический, на каждый валец) - low Н/мм	10 / 10	10,04 / 10,04	10 / 10
Суммарная нагрузка прикладная - high* кН	29,6	29,6	29,1
Суммарная нагрузка прикладная - low* кН	20,4	20,4	19,9
Суммарная нагрузка прикладная - high кН	29,26	29,45	29
Суммарная нагрузка прикладная - low кН	20,08	20,28	19,8
Скорость передвижения вперед, макс. км/ч	4,5	4,5	4,5
Скорость передвижения назад, макс. км/ч	2,5	2,5	2,5
Мощность на единицу площади макс. м ² /ч	2.890	2.890	2.890
Преодолеваемый уклон с вибрацией %	40	40	40
Преодолеваемый уклон без вибрации %	45	45	45



	RD7H	RD7He	RD7Ye
Параметры двигателя			
Тип двигателя	Четырехтактный одноцилиндровый дизельный двигатель с воздушным охлаждением	Четырехтактный одноцилиндровый дизельный двигатель с воздушным охлаждением	Четырехтактный одноцилиндровый дизельный двигатель с воздушным охлаждением
Изготовитель двигателя	Hatz	Hatz 1D42S	Yanmar
Рабочий объем см ³	445	445	435
Число оборотов 1/мин	2.600	2.600	2.700
Производительность кВт	6,1	6,1	6,1
Заправочные объемы			
Емкость топливного бака л	5	5	5,4
Объем бака Вода л	60	60	60

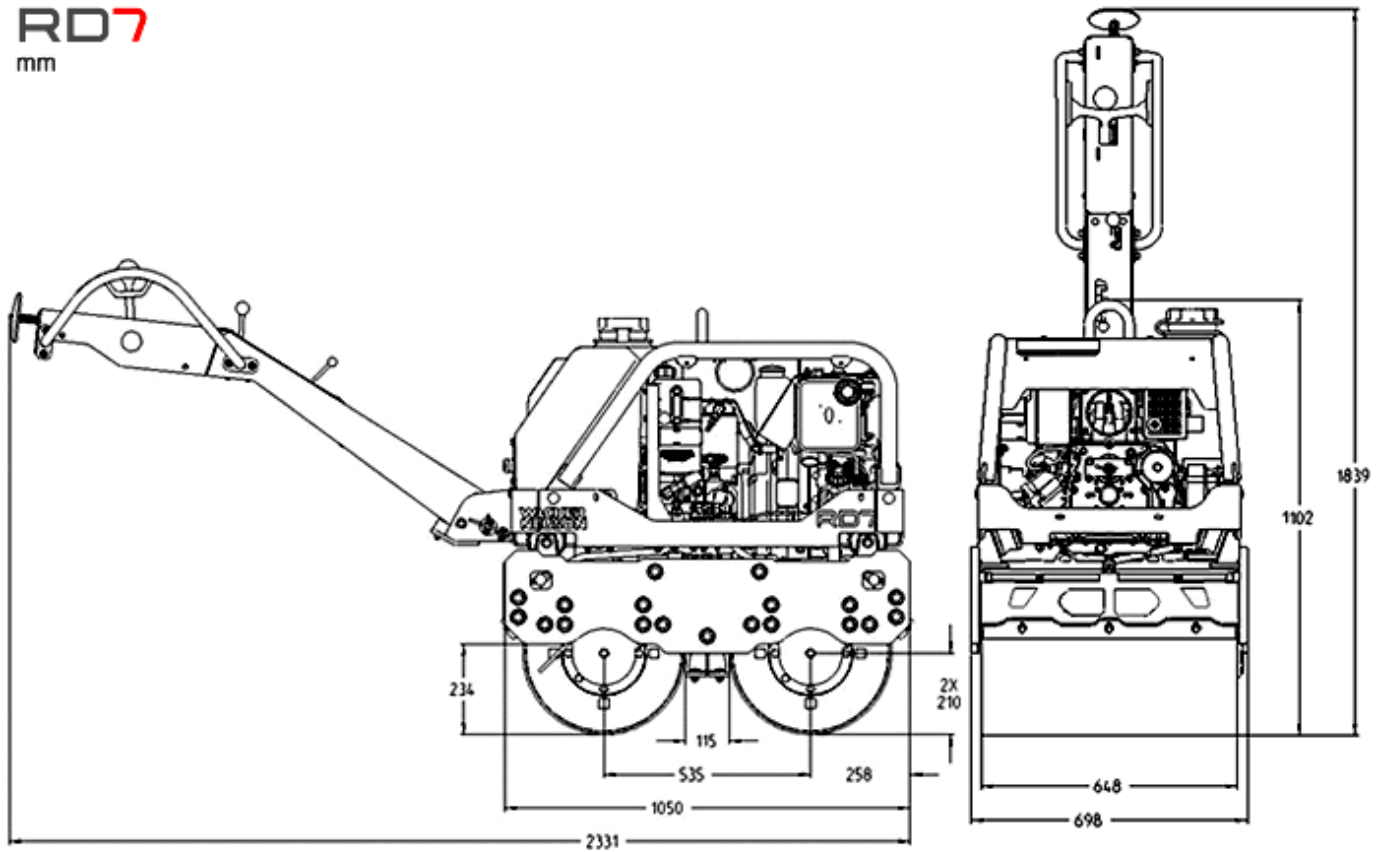
* Для машин с защитной решеткой



**WACKER
NEUSON**
all it takes!

RD7 Размеры

RD7
mm



	RD7H	RD7He	RD7Ye
Д x Ш x В	2.366 x 698 x 1.102 мм	2.366 x 698 x 1.162 мм	2.366 x 698 x 1.102 мм
Ширина бандажа	650 мм	650 мм	650 мм
Диаметр бандажа	420 мм	420 мм	420 мм

Примечание

Обратите внимание, что доступность различных видов оборудования может варьироваться в зависимости от страны, в которой находится заказчик. Вполне возможно, что определенная информация или выпускаемый продукт могут быть недоступны в вашей стране. Более точная информация о мощности двигателя приведена в руководстве по эксплуатации; фактическая отдаваемая мощность может изменяться в зависимости от условий эксплуатации.

За исключением ошибок и пропусков. Изображения.

Copyright © 2018 Wacker Neuson SE.